

# NDC556

## 调速型数字式两相混合式步进驱动器

### 用户手册

- 额定工作电压：20~50VDC
- 额定输出电流：1.4~5.6A
- 速度设置：20~250RPM 可选
- 适配电机：42、57 两相混合式步进电机
- 具有电机控制参数自动整定功能
- 内带控制脉冲，开关量控制
- 控制信号为 5VDC 光耦隔离差分接口
- 推荐用电源电压：24VDC 或 36VDC

## 目 录

一、产品简介.....	- 3 -
1. 概述.....	- 3 -
2. 特点.....	- 3 -
二、电气、机械和环境指标.....	- 3 -
1. 电气指标.....	- 3 -
2. 使用环境及参数.....	2
3. 加强散热方式.....	2
4. 机械安装图（单位：毫米）.....	3
三、驱动器接口和接线介绍.....	错误！未定义书签。
1. 接口描述.....	错误！未定义书签。
2. 参数设定开关说明.....	5
3. 状态指示说明.....	6
4. 控制信号接口电路.....	7
5. 控制信号时序图.....	8
6. 控制信号模式设置.....	8
7. 接线要求.....	9
四、供电电源选择.....	9
五、电机选配.....	9
1. 电机选配.....	9
2. 电机接线.....	10
六、保护功能.....	11
七、常见问题.....	12
诺科科技产品保修条款.....	13

## NDC556 调速型两相混合式步进驱动器

### 一、产品简介

#### 1. 概述

NDC556 是诺科科技推出针对 42/57/60 等两相混合式步进电机调速应用场合开发的一款数字式步进驱动器。用户可通过拨码开关设定速度以及有回程倍速控制功能。适合应用领域：激光、流水线、接驳台，智能物流等领域。

#### 2. 特点

- 内置控制脉冲发生器，无需外部控制脉冲，实现电机运行；
- 具有电机参数自动识别功能，可以匹配规格参数的电机；
- 可设置 16 档速度，速度范围为 20~250RPM，可通过 HSPD 控制口实现电机转速倍速功能；
- 8 档电流设置，驱动器输出电流（峰值）范围 1~5.6A；
- 可通过开关量控制信号实现的启停和运行方向控制；
- 适配电机：24/57/60 等系列的两相混合式步进电机；
- 控制信号接口是 5VDC 光耦隔离差分接口，可直接接收 5VDC 控制信号，无需外接限流电阻，如果用户采用 24VDC 控制请与公司商务联系，确定对应型号；
- 推荐使用电源：24VDC 或 36VDC 开关电源

### 二、电气、机械和环境指标

#### 1. 电气指标

说明	NDC556			单位
	最小值	典型值	最大值	
输出电流	1.4	-	5.6	A
工作电压	20	24/36	50	VDC
控制信号输入电流	7	10	16	mA
控制脉冲	0	-	200	kHz
绝缘电阻	500			MΩ

#### 2. 使用环境及参数

冷却方式	自然冷却或强制风冷	
使用环境	场合	不能安装在其它发热的设备旁，要避免粉尘、油雾、腐蚀性气体，湿度太大及强振动场所，禁止有可燃气体和导电灰尘。
	温度	0——+50℃
	湿度	40—90%RH
	振动	5.9m/s <sup>2</sup> MAX
保存温度	-20℃~80℃	
重量	220 克	

### 3. 加强散热方式

- 1) 驱动器的可靠工作温度通常在 60℃ 以内，电机工作温度为 80℃ 以内；
- 2) 建议使用时选择自动半流方式，马达停止时电流自动减一半，以减少电机和驱动器的发热；
- 3) 安装驱动器时请采用竖着侧面安装，使散热齿形成较强的空气对流；必要时机内靠近驱动器处安装风扇，强制散热，保证驱动器在可靠工作温度范围内工作。

### 4. 机械安装图（单位：毫米）

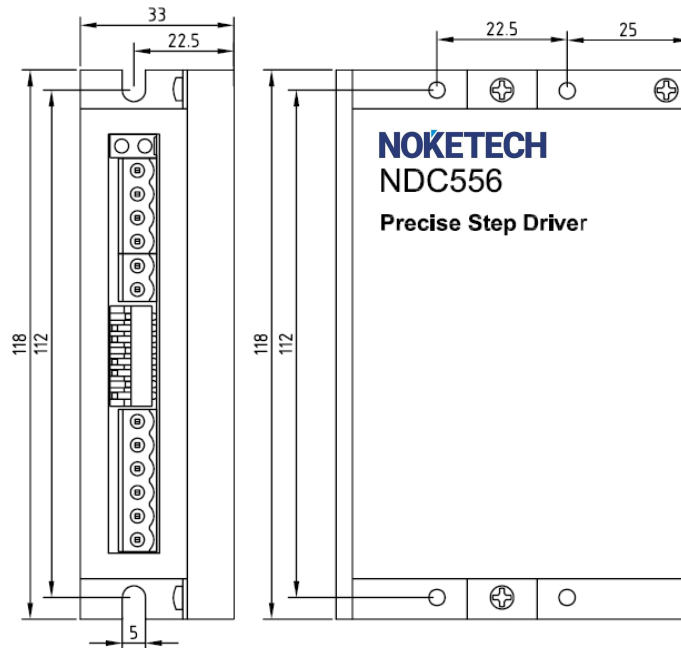


图 1、 NDC556 的安装尺寸图

### 三、驱动器接口和接线介绍

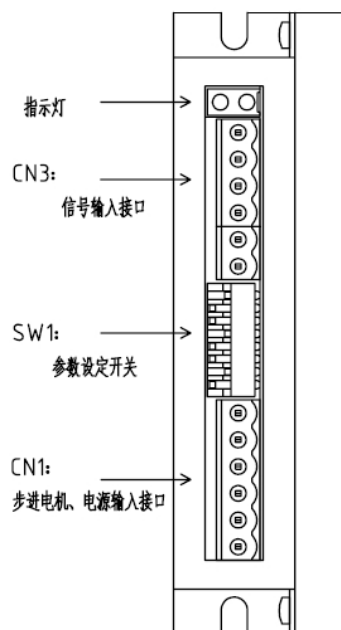


图 2、 NDC556 接口说明示意图

## 1. 接口描述:

### 1) 电源电机接口 CN2 和 CN3

接口号	名称	功能
6	GND	直流电源地
5	+VDC	直流电源正极, +20V—+36V 间任何值均可, 用户应确保工作电压不超过 50VDC
4	A+	电机 A 相正
3	A-	电机 A 相负
2	B+	电机 B 相正
1	B-	电机 B 相负

### 2) 控制信号接口 CN1

接口号	名称	功能
6	STA+	启停控制信号: 开关控制信号, STA-高电平 3.3~5V 时, 驱动器停止运行, 低电平 0~0.5V 时, 驱动器开始运行。用户如采用+24V 控制信号时, 请与商务联系, 订购对应型号 NDC556-24。
5	STA-	
4	DIR+	方向信号: 高/低电平信号。电机的初始运行方向与电机的接线有关, 互换任一相绕组 (如 A+、A-交换) 可以改变电机初始运行的方向, DIR-高电平时 3.3~5V, 低电平时 0~0.5V。
3	DIR-	
2	HSPD+	倍速控制信号: 此输入信号用于使能或禁止。HSPD-接低电平 (或内部光耦导通) 时, 电机速度为所设定速度的 2 倍速。当不需用此功能时, 使能信号端悬空即可, 电机按设定速度运行。
1	HSPD-	

## 2. 参数设定开关说明

### 1) 拨码开关 SW1-SW3 设定驱动器输出电流, 详见下表所示:

输出峰值电流	输出均值电流	SW1	SW2	SW3
1.4A	1.0A	off	off	off
2.1A	1.5A	on	off	off
2.7A	1.9A	off	on	off
3.2A	2.3A	on	on	off
3.8A	2.7A	off	off	on
4.3A	3.1A	on	off	on
4.9A	3.5A	off	on	on
5.6A	3.00A	on	on	on

### 2) 拨码开关 SW5-SW8 设定电机运行转速, 详见下表所示:

转速 RPM	SW5	SW6	SW7	SW8
10	on	on	on	on
20	off	on	on	on

30	on	off	on	on
40	off	off	on	on
50	on	on	off	on
60	off	on	off	on
70	on	off	off	on
80	off	off	off	on
90	on	on	on	off
100	off	on	on	off
120	on	off	on	off
140	off	off	on	off
160	on	on	off	off
180	off	on	off	off
200	on	off	off	off
250	off	off	off	off

### 3) 拨码开关 SW4 半流设置功能，具体如下：

静态电流可用 SW4 拨码开关设定，ON 表示静态电流设为动态电流的一半，OFF 表示静态电流与动态电流相同。一般用途中应将 SW4 设成 ON，使得电机和驱动器的发热减少，可靠性提高。脉冲串停止后约 0.4 秒左右电流自动减至一半左右（实际值的 60%），发热量理论上减至 36%。

### 4) 驱动器控制参数的整定

NDC556 是一款数字式步进驱动器，可根据用户所用步进电机，自动整定控制参数。驱动器处于待机状态时，可通过对 SW4 进行操作，完成电机控制参数的整定，具体操作如下：

实现方法 1，SW4 由 on 拨到 off，然后在 1 秒内再由 off 拨回到 on；

实现方法 2，SW4 由 off 拨到 on，然后在 1 秒内再由 on 拨回到 off。

注：1、电机在进行电机控制参数整定时，电机将会产生轻微抖动，此现象为正常状态；2、在电机和供电电压等条件发生变化时请进行一次自整定，否则，电机可能会运行不正常；3、驱动器在整定控制参数时，不能输入脉冲，方向信号也不应变化。

## 2. 状态指示说明

绿色 LED 为电源指示灯，当驱动器接通电源时，该 LED 常亮；当驱动器切断电源时，该 LED 熄灭。红色 LED 为故障指示灯，当出现故障时，该指示灯以 3 秒钟为周期循环闪烁；当故障被用户清除时，红色 LED 常灭。红色 LED 在 3 秒钟内闪烁次数代表不同的故障信息，具体关系如下表所示：

序号	闪烁次数	红色 LED 闪烁波形	故障说明
1	1	● ○ ○ ○ ○ ○	过流或相间短路故障

2	2	● ● ○ ○ ○ ○	过压故障（电压>50VDC）
3	4	● ● ● ● ○ ○	电机开路或接触不良故障

注：驱动器出现故障提示后，用户需要根据代码提示信息，断电排除对应故障后，重新上电驱动器才能清除故障。

### 3. 接线要求

- 1) 为了防止驱动器受干扰，建议控制信号采用屏蔽电缆线，并且屏蔽层与地线短接，除特殊要求外，控制信号电缆的屏蔽线单端接地：屏蔽线的上位机一端接地，屏蔽线的驱动器一端悬空。同一机器内只允许在同一点接地，如果不是真实接地线，可能干扰严重，此时屏蔽层不接。
- 2) 脉冲和方向信号线与电机线不允许并排包扎在一起，最好分开至少 10cm 以上，否则电机噪声容易干扰脉冲方向信号引起电机定位不准，系统不稳定等故障。
- 3) 如果一个电源供多台驱动器，应在电源处采取并联连接，不允许先到一台再到另一台链状式连接。
- 4) 严禁带电拔插驱动器强电 CN2 端子，带电的电机停止时仍有大电流流过线圈，拔插 CN2 端子将导致巨大的瞬间感生电动势将烧坏驱动器。
- 5) 严禁将导线头加锡后接入接线端子，否则可能因接触电阻变大而过热损坏端子。
- 6) 接线线头不能裸露在端子外，以防意外短路而损坏驱动器。

## 四、供电电源选择

NDC556 在选择电源时，推荐选择电源电压在 20-36VDC 的开关电源。如用户希望在更高电压条件下工作时，应确保驱动器的工作电压纹波峰值不超过 50VDC，用户可以通过增加开关电源的容量和电源整流的滤波电容或外置电解电容，减少电流的纹波。用户在选择电源时，应考虑驱动器在急刹车条件下，电机将产生较大泵升电压，应确保驱动器的电源电压不超过其的最大允许工作电压。

如果使用稳压型开关电源供电，应注意开关电源的输出电流范围需设成最大。

用户在接入电源时，务必请注意：

- 1) 接线时要注意电源正负极切勿反接；
- 2) 最好用非稳压型电源；
- 3) 采用非稳压电源时，电源电流输出能力应大于驱动器设定电流的 60%即可；
- 4) 采用稳压开关电源时，电源的输出电流应大于或等于驱动器的工作电流；
- 5) 为降低成本，两三个驱动器可共用一个电源，但应保证电源功率足够大。

## 五、电机选配

NDC556 可以用来驱动 4、6、8 线的两相、四相混合式步进电机，步距角为 1.8 度和 0.9 度

的均可适用。选择电机时主要由电机的扭矩和额定电流决定。扭矩大小主要由电机尺寸决定。尺寸大的电机扭矩较大；而电流大小主要与电感有关，小电感电机高速性能好，但电流较大。

### 1. 电机选配

#### 1) 确定负载转矩，传动比工作转速范围

$$T_{\text{电机}} = C (J \varepsilon + T_{\text{负载}})$$

J: 负载的转动惯量      ε: 负载的最大角加速度      C: 安全系数, 推荐值 1.2-1.4

T<sub>负载</sub>: 最大负载转矩, 包括有效负载、摩擦力、传动效率等阻力转矩

#### 2) 电机输出转矩由哪些因素决定

对于给定的步进电机和线圈接法, 输出转矩有以下特点:

- 电机实际电流越大, 输出转矩越大, 但电机铜损 ( $P=I^2R$ ) 越多, 电机发热偏多;
- 驱动器供电电压越高, 电机高速转矩越大;
- 由步进电机的矩频特性图可知, 高速比中低速转矩小。

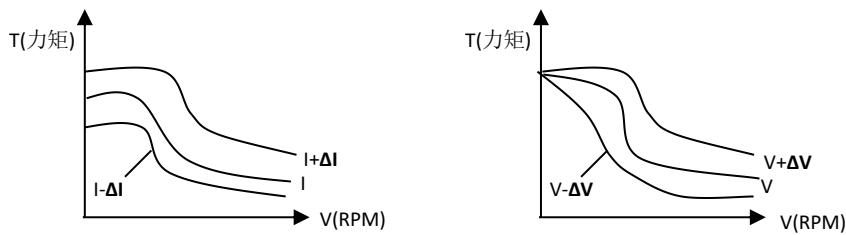


图 3. 不同电压和电流条件下地矩频特性图

### 2. 电机接线

对于 6、8 线步进电机, 不同线圈的接法电机性能有相当大的差别, 如下图所述:

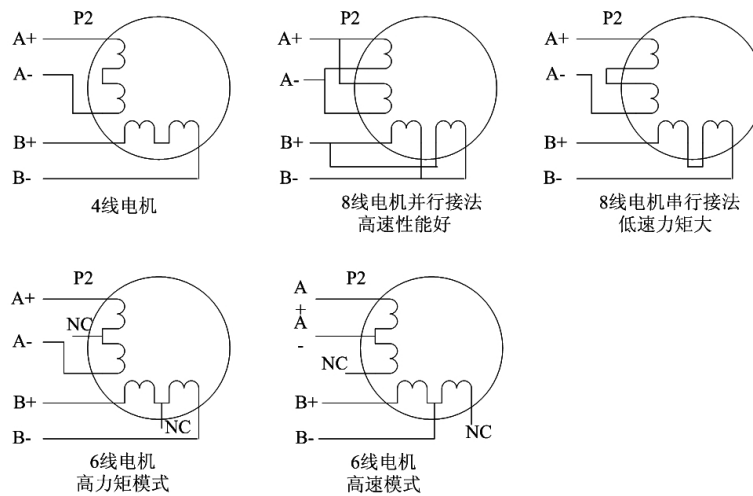


图 4. 电机典型接线示意图

### 3. 输入电压和输出电流的选用

#### 1) 供电电压的设置



一般来说，供电电压越高，电机高速时力矩越大。越能避免高速时掉步。但另一方面，电压太高会导致过压保护，电机发热较多，甚至可能损坏驱动器。在高电压下工作时，电机低速运动的振动会大一些。

2) 输出电流的设定值

对于同一电机，电流设定值越大时，电机输出力矩越大，但电流大时电机和驱动器的发热也比较严重。具体发热量的大小不仅与电流设定值有关，也与运动类型及停留时间有关。以下的设定方式采用步进电机额定电流值作为参考，但实际应用中的最佳值应在此基础上调整。原则上如温度很低 (<40℃) 则可视需要适当加大电流设定值以增加电机输出功率 (力矩和高速响应)。

- 四线电机：输出电流设成等于或略小于电机额定电流值；
- 六线电机高力矩模式：输出电流设成电机单极性接法额定电流的 50%；
- 六线电机高速模式：输出电流设成电机单极性接法额定电流的 100%；
- 八线电机串联接法：输出电流可设成电机单极性接法额定电流的 70%；
- 八线电机并联接法：输出电流可设成电机单极性接法额定电流的 140%。

△注意：电流设定后请运转电机 15-30 分钟，如电机温升太高 (>70℃)，则应降低电流设定值。所以，一般情况是把电流设成电机长期工作时出现温热但不过热时的数值。

六、典型应用接线图：

NDC556 的标准型是采用 5VDC 控制信号接口，当控制器是 PLC 时选择 NDC556-24，可以直接控制信号无需另外加限流电阻，在实际应用中最为典型的是采用共阳接线方式如下图所示：

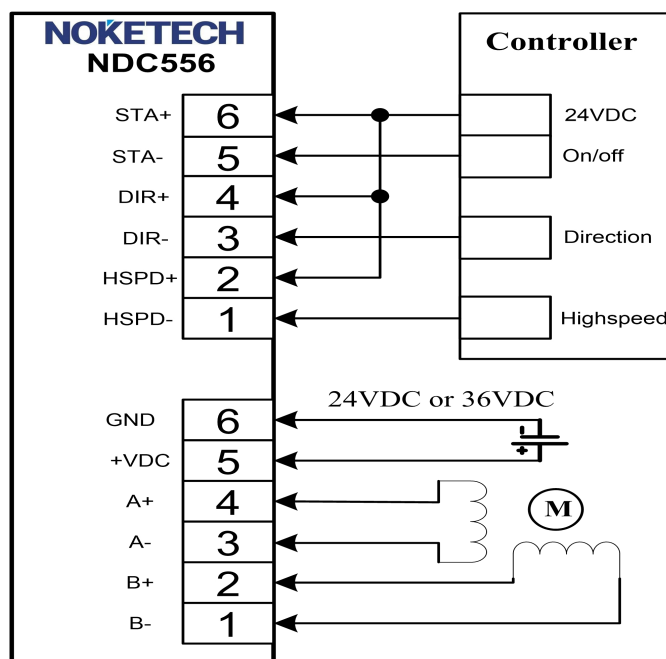


图 5 NDC556-24 典型接线方式

但是 NDC556 的控制信号是采用光耦隔离的差分方式，也可以根据用户应用的要求，控制

信号可以接成差分模式或共阴极接线模式，具体如下图所示：

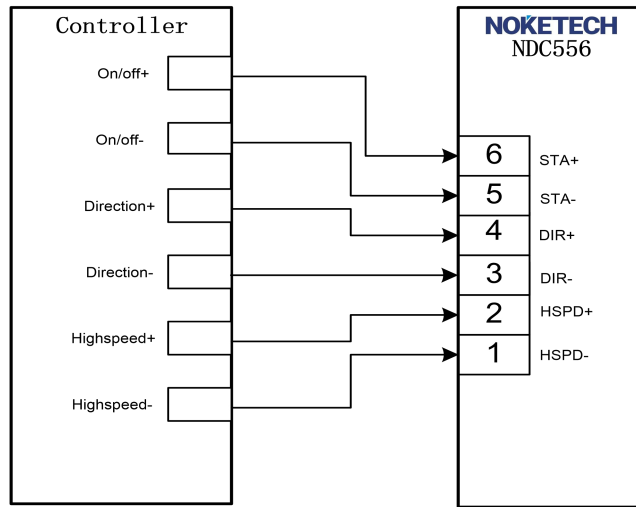


图 6 控制器采用 5VDC 差分控制模式时典型接线

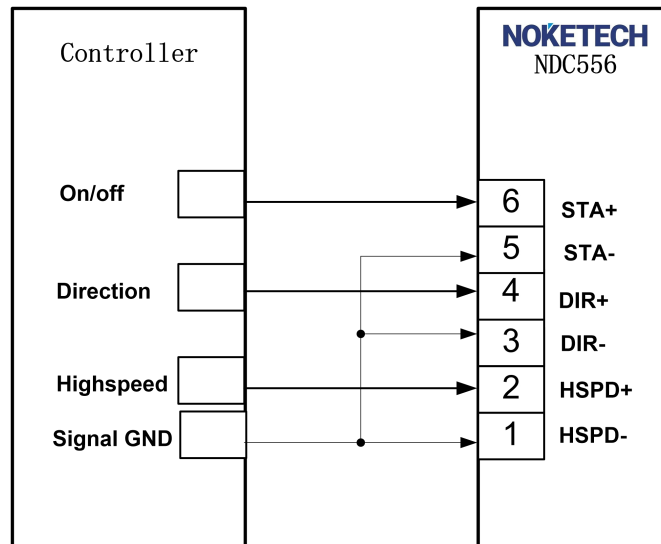


图 7 控制器采用 5VDC 共阴接线时典型接线图

注：如果用户在实际应用中控制器输出的信号是 24VDC 的信号时，请按 NDC556-24 订货；如有其他应用需求，请与诺科科技商务联系。

## 八、常见问题

NDC556 在应用中常出现应用问题如下表所示，用户在应用时无法排除故障时，请及时与诺科科技技术服务部联系，技术服务热线：**0755-86325782-603**。

现象	可能问题	解决措施
电机不转	电源灯不亮	检查供电电路，正常供电
	电机轴有力	脉冲信号弱，信号电流加大至 7-16mA
	细分太小	选对细分
	电流设定是否太小	选对电流
	驱动器已保护	重新上电
	使能信号为低	此信号拉高或不接
	对控制信号不反应	未上电
电机转向错误	电机线接错	任意交换电机同一相的两根线（例如 A+、A-交换接线位置）
	限流电阻位置不对	限流电阻没有加在信号线上
	电机线有断路	检查并接对
报警指示灯亮	电机线接错	检查接线
	电压过高或过低	检查电源
	电机或驱动器损坏	更换电机或驱动器
位置不准	信号受干扰	排除干扰
	屏蔽地未接或未接好	可靠接地
	电机线有断路	检查并接对
	细分设置不对	检查拨码开关设置位置
	电流偏小	加大电流
电机加速时堵转	加速时间太短	加速时间加长
	电机扭矩太小	选大扭矩电机
	电压偏低或电流太小	适当提高电压或电流
电机抖动	控制参数未整定	按电机控制参数整定方法，对电机控制参数进行整定
电机发热	电流设置偏大	驱动器的输出电流应电机额定电流一致
	控制参数偏大	对电机控制参数进行整定

---

## 诺科科技产品保修条款

### 1 一年保修期

诺科科技对其产品的原材料和工艺缺陷提供从发货日起一年的质保。在保修期内诺科科技为有缺陷的产品提供免费维修服务。

### 2 不属保修之列

- 不恰当的接线，如电源正负极接反和带电拔插
- 未经许可擅自更改内部器件
- 超出电气和环境要求使用
- 环境散热太差
- 驱动器的合格标签损坏

### 3 维修流程

如需维修产品，将按下述流程处理：

- 1) 发货前需致电诺科科技客户服务人员获取返修许可号码；
- 2) 随货附寄书面说明，说明返修驱动器的故障现象；故障发生时的电压、电流和使用环境等情况；联系人的姓名、电话号码及邮寄地址等信息。

### 4 保修限制

- 诺科科技产品的保修范围限于产品的器件和工艺（即一致性）。
- 诺科科技不保证其产品能适合客户的具体用途，因为是否适合还与该用途的技术指标要求和使用条件及环境有关。本公司不建议将此产品用于临床医疗用途。

---

深圳市诺科科技有限公司  
技术服务热线：0755-86325782-603  
地址：深圳市南山区杨门工业区 19 栋 4 楼  
网址： [www.noketech.com](http://www.noketech.com)