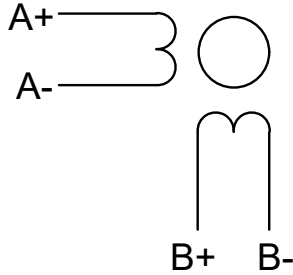


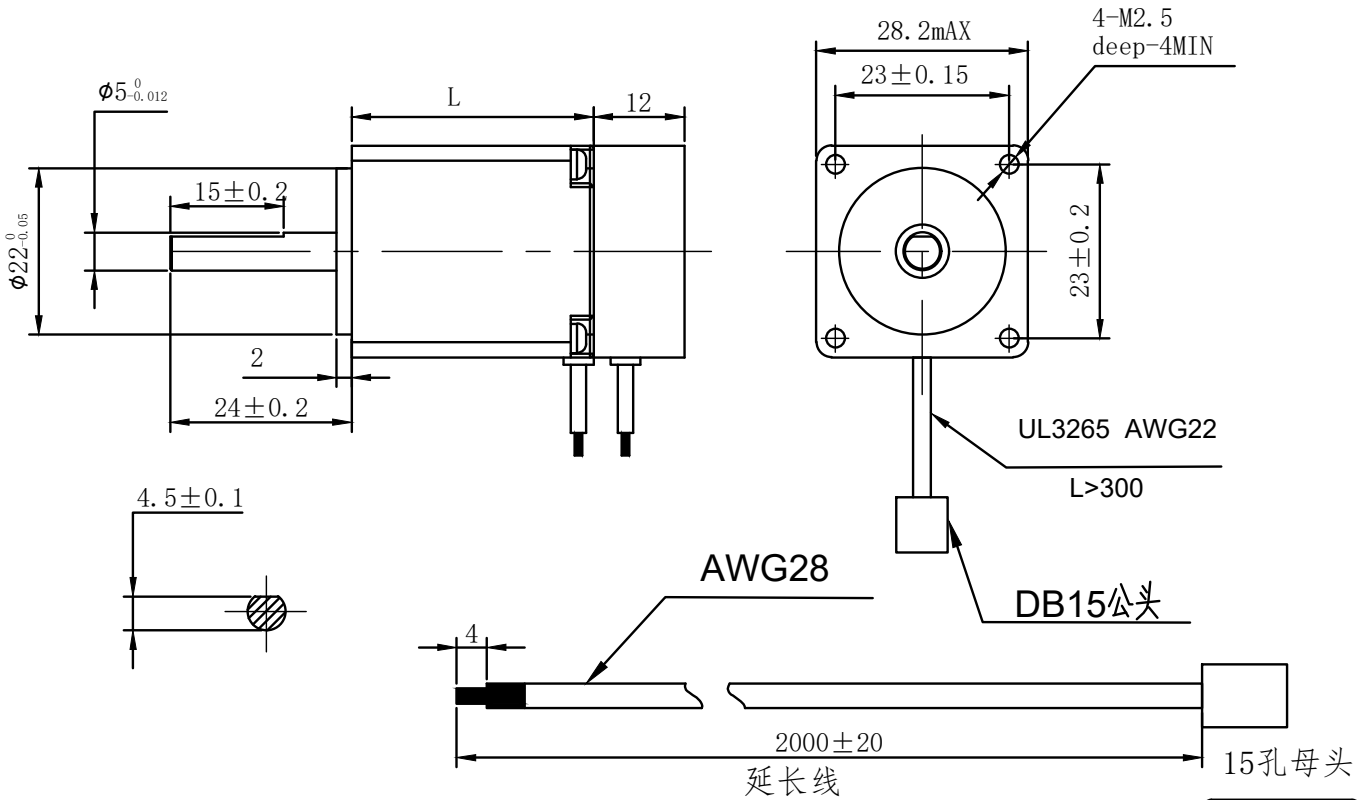
| MODEL NUMBER | STEP ANGLE | RATED VOLTAGE | CURRENT /PHASE | RESISTANCE /PHASE | INDUCTANCE /PHASE | HOLDING TORQUE | ROTOR INERTIA | LENGTH(L) | WEIGHT |
|-----------------------|------------|---------------|----------------|-------------------|-------------------|----------------|------------------|-----------|--------|
| | DEG/STEP | V | A | Ω | mH | NM | gcm ² | MM | kg |
| NK-MOTOR-28MP32D5-E10 | 1.8 | 3 | 0.9 | 1.4 | 1.6 | 0.05 | 9 | 32 | 0.11 |
| NK-MOTOR-28MP41D5-E10 | 1.8 | 3 | 0.9 | 18 | 1.6 | 0.1 | 13 | 41 | 0.15 |
| NK-MOTOR-28MP51D5-E10 | 1.8 | 3 | 1.2 | 2.75 | 2.3 | 0.12 | 18 | 51 | 0.2 |

Wiring Diagram

A+:BLK/黑
A-:GRN/绿
B+:YEL/黄
B-:BLU/蓝



| ENCODER | | 屏蔽线 | |
|---------|----|-----|--------|
| 黑 | A+ | 红 | VCC+5V |
| 绿 | A- | 白 | GND |
| 黄 | B+ | 橙 | Z |
| 蓝 | B- | 灰 | Z- |



技术要求

未注公差按GB/T1804-2000 [ISO2768-1:1989(E)]
Insulation class 绝缘等级 B级
Insulation resistance 绝缘电阻 100M Ω (500VDC)
Heat rise 温升 80 $^{\circ}$ C

| | | | | |
|----|-----|------------|-----|------|
| A1 | | | | |
| A0 | | 2022/03/23 | | 批量生产 |
| T0 | | 2022/03/23 | | 试产用 |
| 版本 | 变更人 | 变更时间 | 变更号 | 变更内容 |

NOKETECH 深圳市诺科科技有限公司

| | | | | |
|-------------------|---------------------------------|-----------------------------------------------|----|-------|
| 绘图 Design By: 汪程波 | 产品名称 Name: 步进电机 | 图号/版本号 Drawing No/ Version: NK-MOTOR-28MP闭环系列 | | |
| 审核 Check By: | 产品规格 Model: NK-MOTOR-28MP闭环系列电机 | 比例 | 版本 | 单位 |
| 批准 Approval By: | 产品品号 PRODUCT NUMBER: | 1:1 | AO | MM |
| 受控日期 Date: | 文件编号 Doc No: | | | 图幅 A4 |

这份文档中包含的信息为诺科科技有限公司的独有资产。未经书面授权, 不得在诺科科技有限公司之外拷贝、传播或使用。