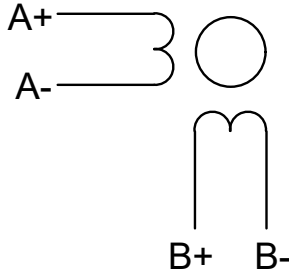


规格
SPECIFICATIONS:

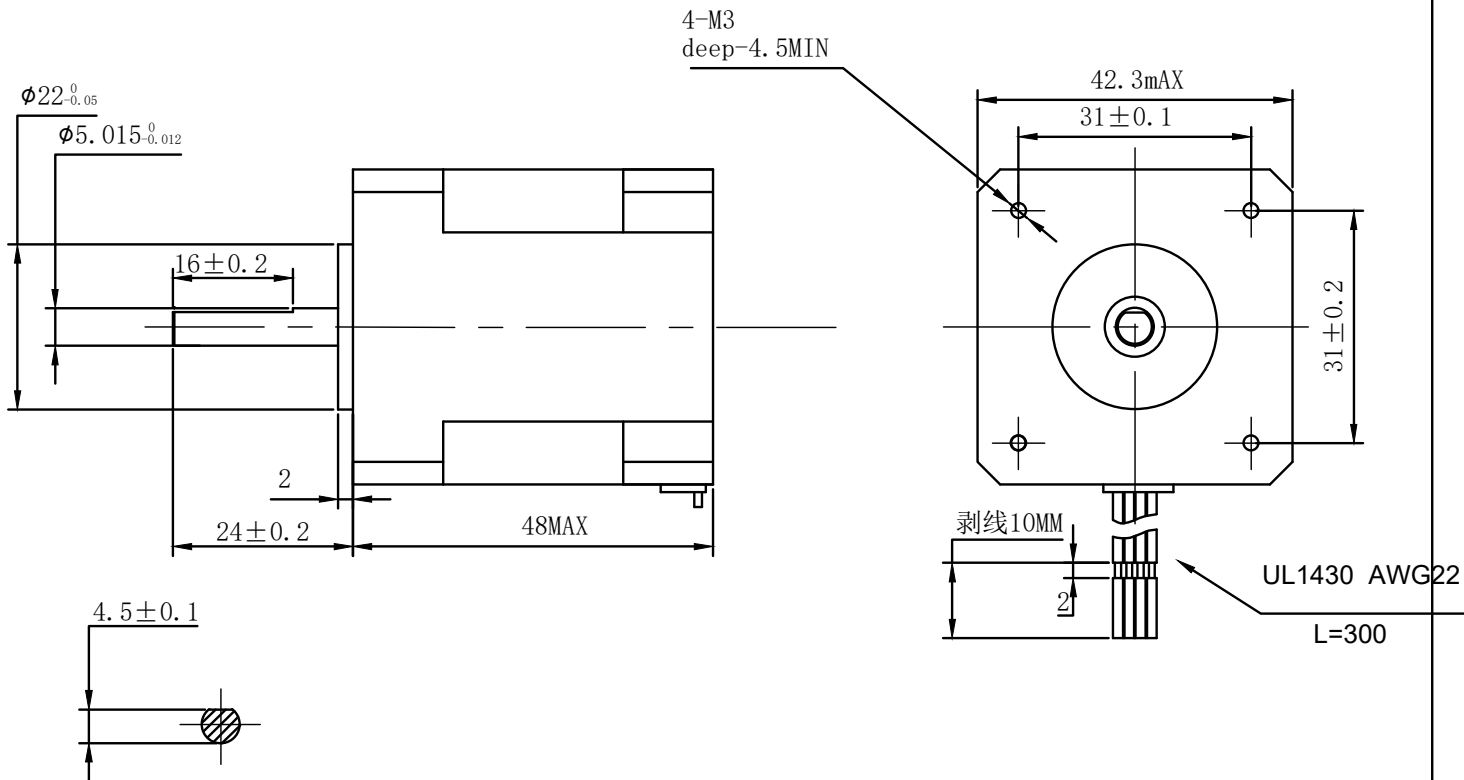
STEP ANGLE	RATED VOLTAGE	CURRENT /PHASE	RESISTANCE /PHASE	INDUCTANCE /PHASE	HOLDING TORQUE	ROTOR INERTIA	WEIGHT
DEG/STEP	V	A	Ω	mH	NM	gcm ²	kg
1.8	5.6	1.5	2.2	4.5	0.46	68	0.35

Wiring Diagram

A+:BLK/黑
A-:GRN/绿
B+:RED/红
B-:BLU/蓝



Dimension



技术要求

未注公差按GB/T1804-2000 {ISO2768-1:1989 (E)}
Insulation class 绝缘等级 B级
Insulation resistance 绝缘电阻 100M Ω (500VDC)
Heat rise 温升 80° C

A1				
A0		2022/03/23		批量生产
T0		2022/03/23		试产用
版本	变更人	变更时间	变更号	变更内容

NOKETECH 深圳市诺科科技有限公司

绘图 Design By: 汪程波	产品名称 Name: 42MS48D5步进电机	图号/版本号 Drawing No/ Version: NK-MOTOR-42MS48D5-V01		
审核 Check By:	产品规格 Model: NK-MOTOR-42MS48D5-V01	比例	版本	单位
批准 Approval By:	产品品号 PRODUCT NUMBER: 8800010000x	1:1	AO	MM
受控日期 Date:	文件编号 Doc No:			页码 Page 1 of 1
				图幅 A4

这份文档中包含的信息为诺科科技有限公司的独有资产。未经书面授权，不得在诺科科技有限公司之外拷贝、传播或使用。